

WMU 84x/86x/88x-n UL

Chain actuator / Kettenantrieb / Kædemotor / Actionneur à chaîne / Kedjemotor

EN Installation instruction

Read this installation instruction carefully before proceeding and keep for future reference. (Translated text)

- 1 Size
- 2 Operation of windows
- 3 Mounting
- 4 Connection
 - 4a Connection - UL motors
- 5 Initialisation
- 6 Calibration
- 7 Important information

DE Montageanleitung

Vor Montagebeginn bitte sorgfältig diese Montageanleitung lesen und für spätere Verwendung ewahren. (Übersetzer Text)

- 1 Grösse
- 2 Bedienungen von Fenster
- 3 Montage
- 4 Anschluss
 - 4a Anschluss - UL Antriebe
- 5 Initialisieren
- 6 Kalibrieren
- 7 Wichtige Informationen

DK Installationsvejledning

Læs denne monteringsvejledning grundigt igennem før monterig. Vejledningen bør gemmes. (Original tekst)

- 1 Størrelse
- 2 Betjening af vinduer
- 3 Montage
- 4 Tilslutning
 - 4a Tilslutning - UL motorer
- 5 Initialisering
- 6 Kalibrering
- 7 Vigtig information

FR Consignes d'installation

Lire attentivement les consignes d'installation avant de commencer et les conserver pour de futures consultations. (Texte traduit)

- 1 Dimensions
- 2 Fonctionnement des fenêtres
- 3 Montage
- 4 Connexion
 - 4a Connexion - UL moteurs
- 5 Initialisation
- 6 Etalonnage
- 7 Informations importantes

SE Montageinstruktion

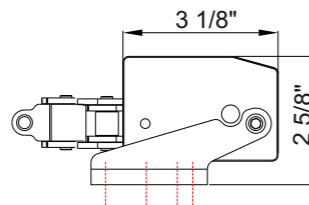
Läs igenom instruktionerna noga innan du påbörjar monteringen. Spara denna instruktion. (Översatt text)

- 1 Stolek
- 2 Manövring av fönster
- 3 Montering
- 4 Anslutning
 - 4a Anslutning - UL motoreran
- 5 Initiering
- 6 Kalibreringen
- 7 Viktig information

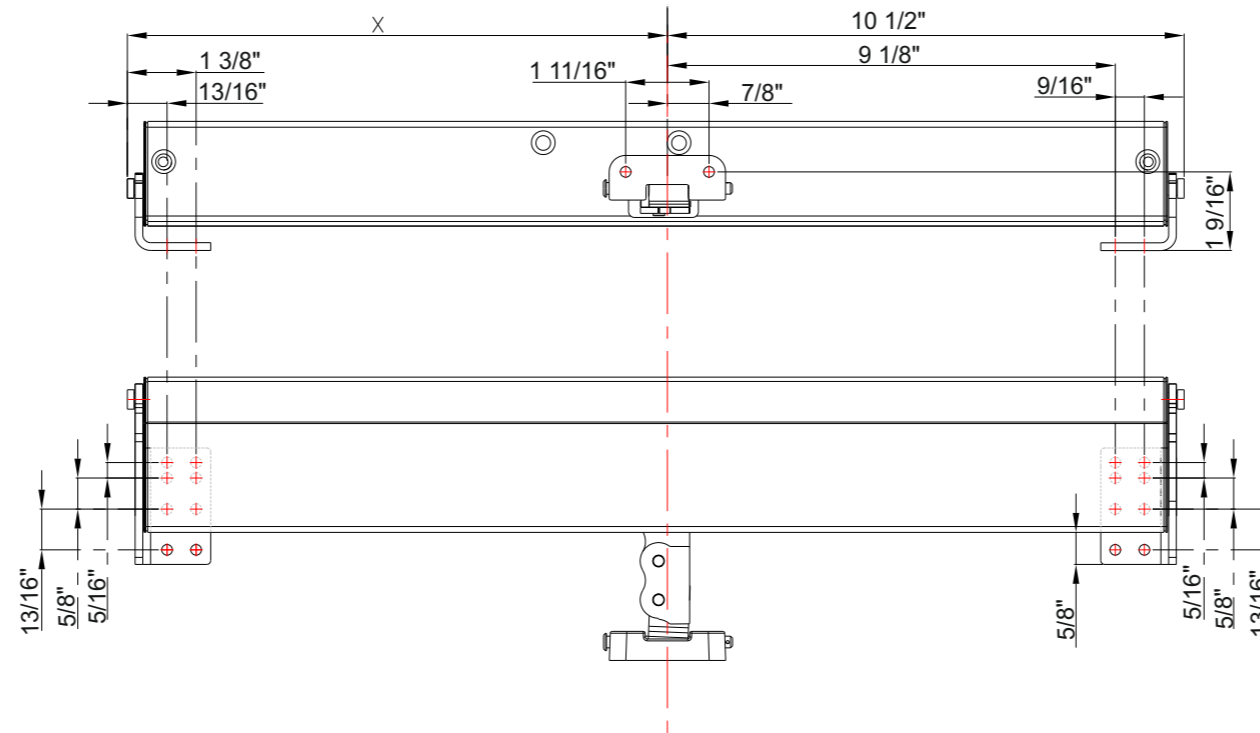
1. Size

WMU 84x / 86x / 88x-n + WAB 836E + WAB 836H

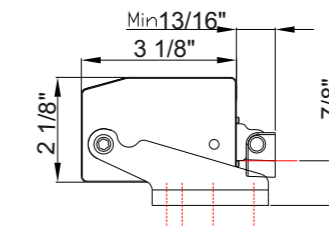
Stroke (inches)	X (inches)
11 13/16"	10 15/16"
19 11/16"	14 7/8"
23 5/8"	16 1/2"
29 1/2"	19 5/8"
39 3/8"	24 3/8"



1. Grösse

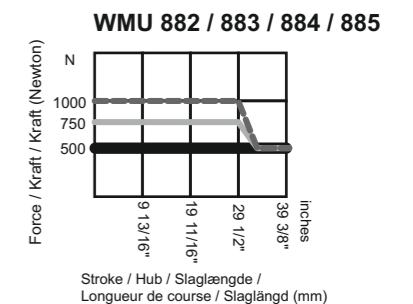
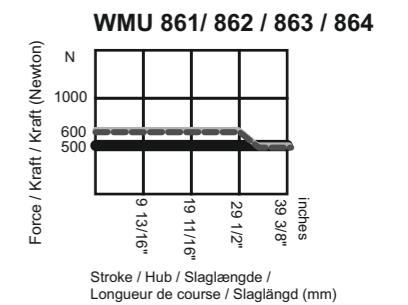
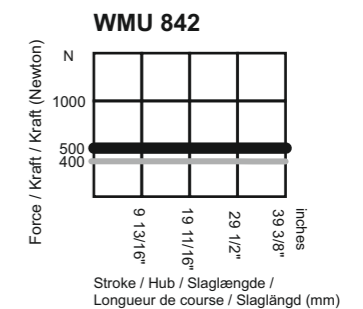


1. Dimensions



1. Stolek

- Pressure force at snow load / Druckkraft bei Schneelast / Trykkraft ved snelast / Force de pression à la charge de neige / Tryckkraft av snölast
- Constant load / Dauerlast / Konstantlast / Charge constante / konstant belastning
- Tractive force / Zugkraft / Trækraft / Force traction / Drakraft



* Special version, for further information please contact WindowMaster.
Sonderversion, für weitere Informationen, bitte WindowMaster kontaktieren.
Specialversion, for yderligere information kontakt venligst WindowMaster
Version spéciale pour plus d'informations s'il vous plaît contacter WindowMaster
Specialversion, för ytterligare information kontakta WindowMaster

All dimensions are originally in metric units and converted into imperial units.
For exact measurements please refer to documentation with metric values.

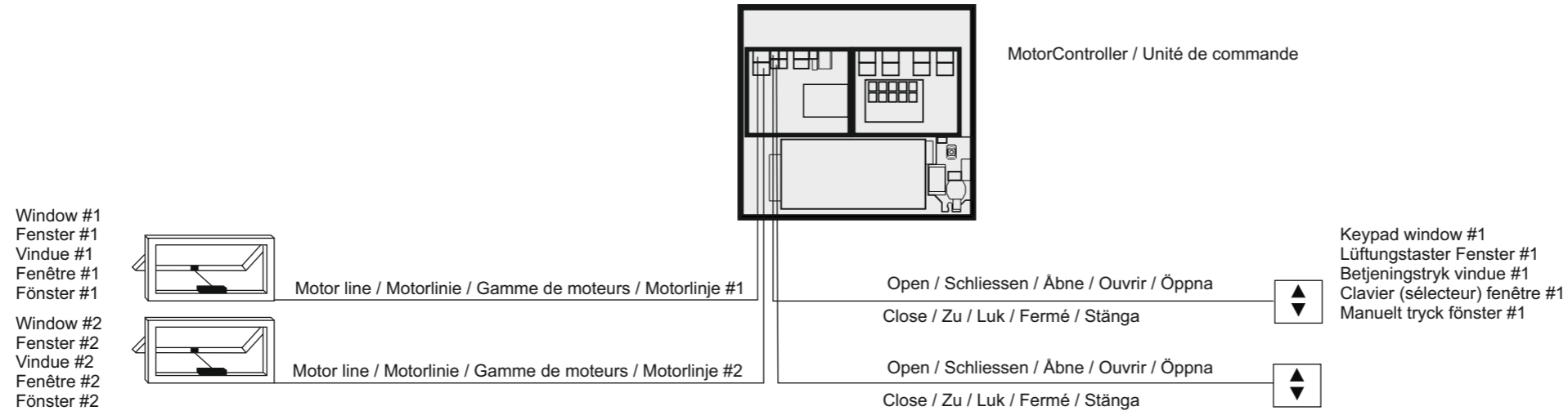
2. Operation of windows

2. Bedienungen von Fenster

2. Betjening af vinduer

2. Fonctionnement des fenêtres

2. Manövring av fenster



3. Mounting

Motor brackets and chain brackets are to be ordered separately.

The motor brackets must be mounted on the WMU 8xx with the enclosed WindowMaster bolts. Tighten the bolts with 10 Nm.

It is important that rivet nuts are used for mounting on aluminium windows and that locktite is used on screws.

The actuator must be mounted turnable in the motor brackets.

Mounting suggestion

3. Montage

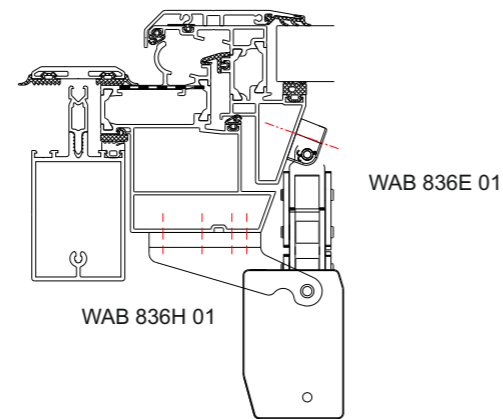
Motorbesläge und Kettenbesläge müssen separat bestellt werden.

Für die Montage der Motorbesläge an den Motor WMU 8xx sind nur die mitgelieferten WindowMaster Schrauben zu verwenden. Die Schrauben müssen mit 10 Nm angezogen werden.

Bei der Montage der Besläge auf einem Aluminiumprofil sind Einziehmuttern zu verwenden. Die Schrauben sind gegen lösen zu sichern.

Der Antrieb soll mit Hilfe der Motorbesläge immer drehbar montiert werden.

Montagevorschlag



3. Montage

Motorbeslag og rammebeslag skal bestilles separat.

Til montering af motorbeslag på WMU 8xx skal de vedlagte WindowMaster bolte anvendes. Boltene spændes med 10 Nm.

Ved montage på aluminiumsvinduer er det vigtigt, at der anvendes rivnuts samt at der bruges locktite på skrueerne.

Motoren skal altid monteres drejeligt i motorbeslagene.

Monteringsforslag

3. Montage

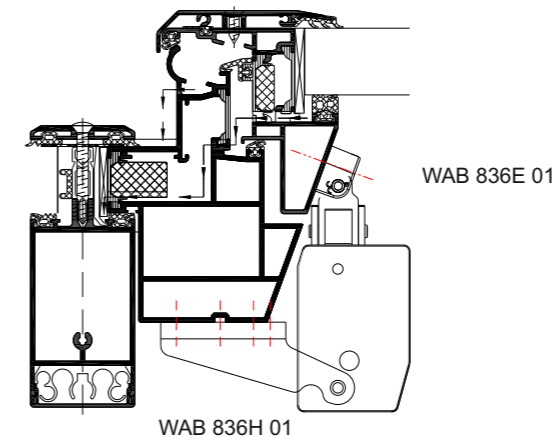
Les supports de moteur et les supports de chaîne doivent être commandés séparément.

Les supports de moteur doivent être montés sur le WMU 8xx avec les boulons WindowMaster joints. Serrer les boulons à 10 Nm.

Il est important que des écrous Popnuts soient utilisés pour le montage sur des fenêtres en aluminium et que de la Loctite soit utilisée sur les vis.

L'actionneur doit être monté de manière à pouvoir tourner dans les supports de moteur.

Suggestion de montage d'un moteur



3. Montering

Motorbeslag och karmbeslag måste beställas separat.

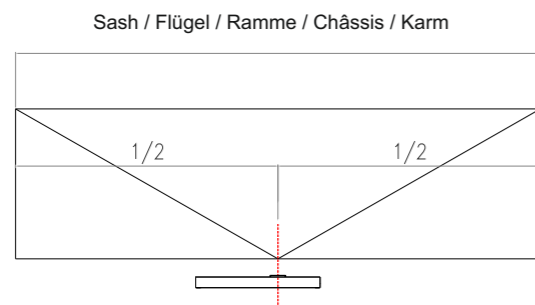
För montering av motorbeslag på WMU 8xx måste de medföljande WindowMaster-bultarna användas. Bultarna dras åt med 10 Nm.

Vid montering på aluminiumfönster är det viktigt att använda nitmuttrar och att locktite används för skruvarna.

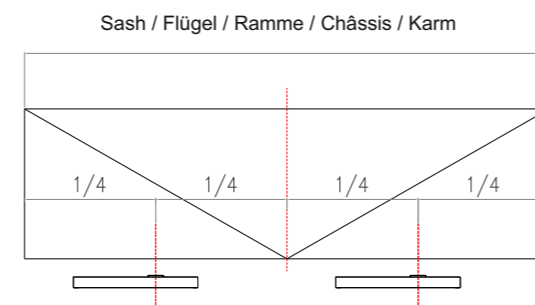
Motorn måste alltid monteras så att den är svängbar i motorbeslagen.

Monteringsförslag

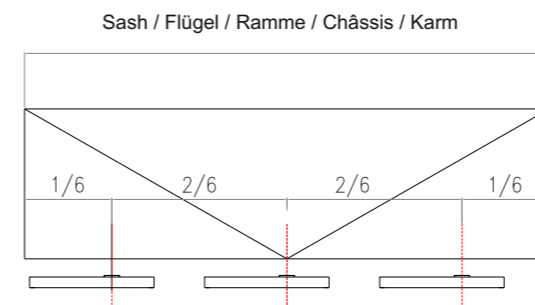
Distribution of window actuator / actuators in the window sash



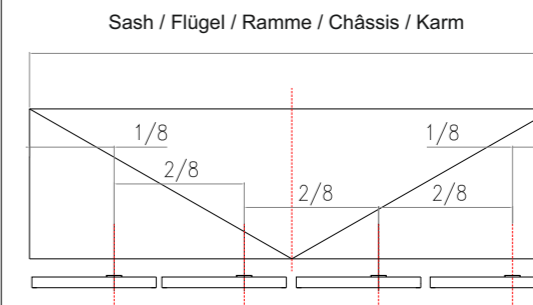
Verteilung Antriebs / der Antrieben in dem Fensterflügel



Fordeling af vinduesmotor / -motorer i vinduesrammen



Répartition des moteurs de fenêtre/Moteurs dans le châssis de la fenêtre



Fördelning av fönster motor /motorer i fönsterkarm

4. Connection (continued)

MotorLink® only

Valid combinations of actuators on one motor line:

4. Anschluss (fortgefahren)

Nur MotorLink®

Zulässige Kombinationen von Antrieben auf einer Motorlinie:

4. Tilslutning (fortsat)

Kun MotorLink®

Tilladelige motorkombinationer på én motorlinie:

4. Connexion (continue)

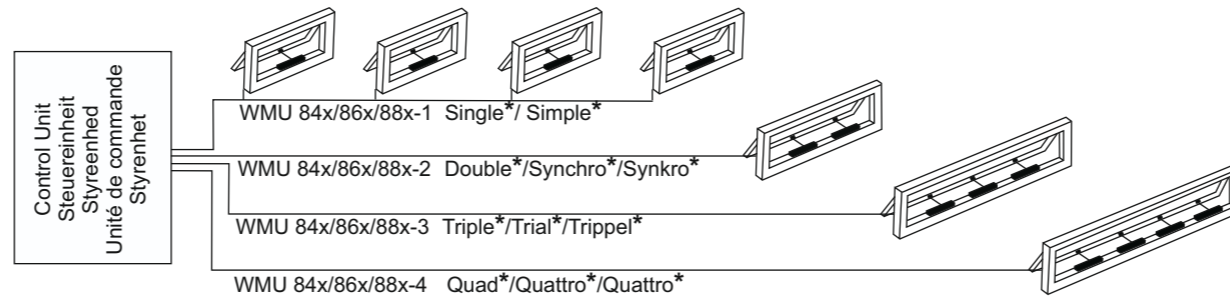
Seulement MotorLink®

Combinaisons valides d'actionneurs sur une gamme de moteurs:

4. Anslutning (fortsatt)

Endast MotorLink®

Tillåtna motorkombinationer på en motorlinje:



* Up to two espagnolette actuators type WMB 81x-n can be installed on a window (max. one single or two double WMBs on each motor line).

* Bis zu zwei Verriegelungsantriebe Typ WMX 81x-n können an ein Fenster angeschlossen werden (max. ein Single oder zwei Synchro WMB auf einem Motorlinien).

* Op til to låsemotorer type WMB 81x-n kan tilsluttes på et vindue (max. en single eller to synkro WMB'er på en motorlinie).

* Jusqu'à deux actionneurs d'espagnolette de type WMB 81x-n peuvent être installés sur une fenêtre (au max. un WMB simple ou deux WMB doubles sur chaque gamme de moteur)..

* Upp till två låsmotorer av typ WMB 81x-n kan anslutas till ett fönster (högst en single-WMB eller två synkro-WMB på en motorlinje).

4a. Connection - UL motors

WMU 84x/86x/88x-n UL comes without cable.

Cable connection behind actuator end flap.

Cut off existing plugs and replace by a connection terminal block. Connect the extension cable in the cable connecting terminal block.

4a. Anschluss - UL Antriebe

WMU 84x/86x/88x-n UL wird ohne Kabel geliefert.

Kabelanschluss hinter der Antriebsendkappe.

Vorhandene Stecker abschneiden und mit einer Lüsterklemme ersetzen. Das Verbindungskabel in der Lüsterklemme montieren.

4a. Tilslutning - UL motorer

WMU 84x/86x/88x-n UL leveres uden kabel.

Ledningstilslutning bag motorendeklappen.

Eksisterende stik klippes af og erstattes af klemrække. Kablet tilsluttes klemrækken.

4a. Connexion - UL moteurs

WMU 84x/86x/88x-n UL est livré sans câble.

Connexion des câbles derrière le volet du actionneur à chaîne.

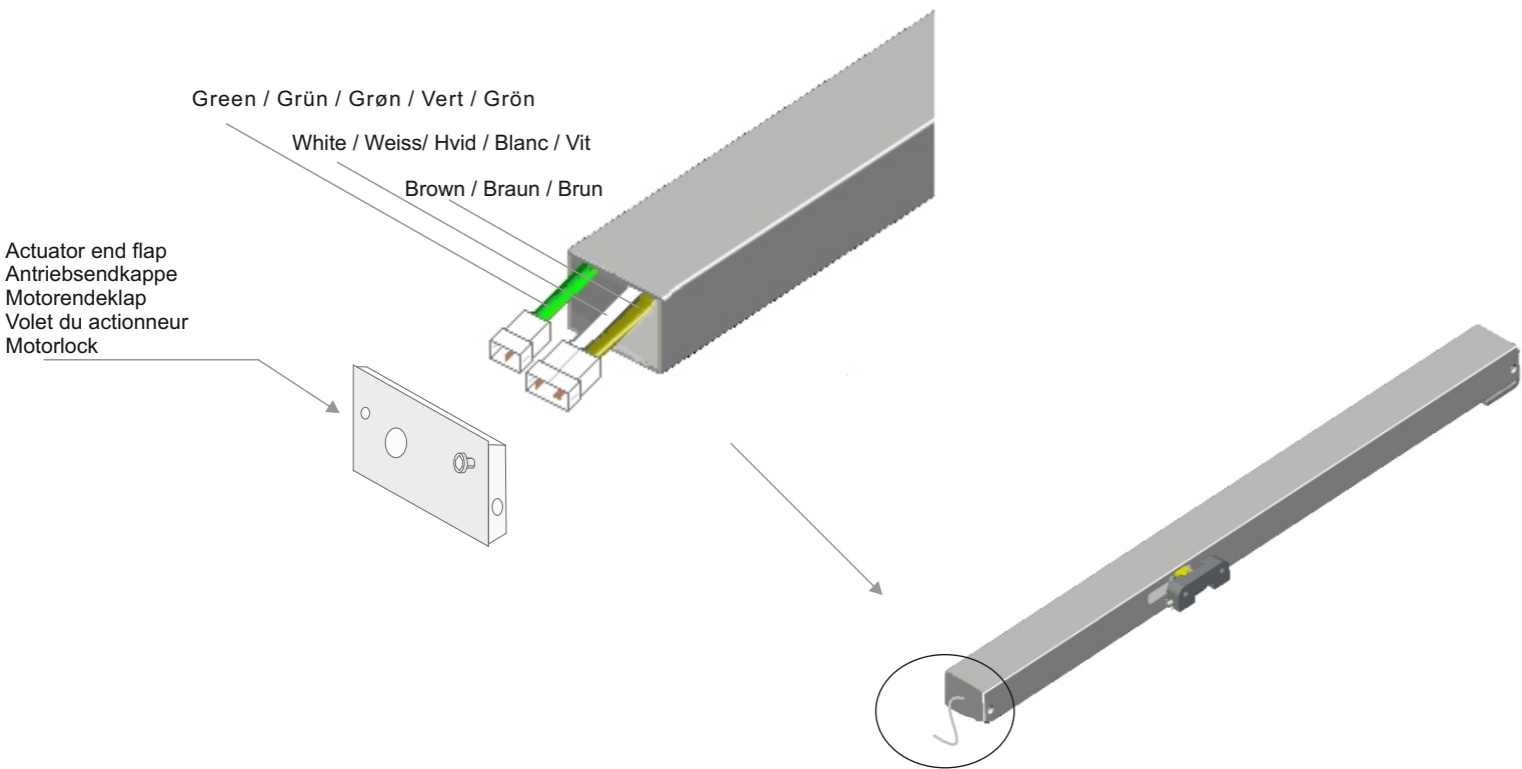
Coupé les connecteurs de câble et remplacé par un terminal. Rebranchez le câble sur le terminal.

4a. Anslutning - UL motorerna

WMU 84x/86x/88x-n UL levereras UTAN kabel.

Kabelanslutning bakom motorlocket.

Befintliga kontakten avskuren och ersatts av en kopplingsplint. Kabelanslutning på kopplingsplinten.



±24V DC WMU 84x/86x/88x-1

Connection / Anschluss / Tilslutning / Connexion / Anslutning	Open / Auf / Åbn / Ouverte / Öppna
White / Weiss / Hvid / Blanc / Vit	+
Green / Grün / Grøn / Vert / Grön	Maintenance cable
Brown / Braun / Brun / Marron / Brun	-

±24V DC WMU 84x/86x/88x-2/3/4

Connection / Anschluss / Tilslutning / Connexion / Anslutning	Open / Auf / Åbn / Ouverte / Öppna
White / Weiss / Hvid / Blanc / Vit	+
Green / Grün / Grøn / Vert / Grön	Maintenance cable + Sync
Brown / Braun / Brun / Marron / Brun	-

MotorLink® WMU 84x/86x/88x-1/-2/-3-4

Connection / Anschluss / Tilslutning / Connexion / Anslutning	Open / Auf / Åbn / Ouverte / Öppna
White / Weiss / Hvid / Blanc / Vit	+
Green / Grün / Grøn / Vert / Grön	ML-comm
Brown / Braun / Brun / Marron / Brun	-

7. Important information

- Attention!**
Do not connect motor to power supply until installation is complete.
- Electrically operated windows may cause personal injury if body parts are caught within the operating area of the window, please follow the enclosed safety instructions.
- Should not be fitted to a window, which is used for emergency escape/access.
- During side hung installation mount the actuator with the cable end facing upwards, this will increase the pressure force of the chain.
- Make sure that mains voltage is disconnected when cleaning or other maintenance/service of the window is being undertaken, and ensure that it cannot be unintentionally reconnected.
- Window actuators for smoke ventilation: If the window actuator has been exposed to temperatures above 194°F it has to be checked by a WindowMaster technician.
- The actuator is a 24V DC product and must not be connected to the mains voltage, as it thereby will be damaged.
- Make sure that the window is in suitable condition for electric operation.
- It is recommended to grease window hinges at least once a year after installation of the motor unit.
- For safety reasons we recommend to install opening restrictors on bottom-hung windows.
- It is recommended that the system is equipped with a rainsensor.
- This product is maintenance free.
- we recommend a WindowMaster service contract is taken out to ensure a long term functioning of the system.
- WindowMaster window actuators must only be connected to genuine WindowMaster power supplies. If power supplies other than WindowMaster are used for connection to WindowMaster window actuators then this will invalidate in full any warranty or guarantee for WindowMaster window actuators. WindowMaster take no responsibility for the performance of WindowMaster products or third party products in this instance.
- Cable specifications is a guide only, the overall responsibility resides with the electrical contractor on site.
- Installation must be in accordance with the national electrical regulations.
- Installation in rooms with a high level of humidity must comply with relevant regulations (contact a qualified electrician if necessary).
- Protect against humidity in connection with transportation, storing and installation.
- Operating conditions: Ambient temperature -41°F to +165.2°F, max. 90% relative humidity (not condensating).
- The product must be disposed of in conformity with national regulations for electronic waste and not with usual household waste.
- The packing can be disposed of together with ordinary household waste.
- We reserve the right to make technical changes.
- In case of technical problems, please contact your supplier.

7. Wichtige Information

- Körperverletzungsgefahr:**
Der Antrieb darf während der Montage nicht an einer Stromversorgung angeschlossen sein.
- Elektrisch betätigte Fenster können Klemmgefahr, für Körperteile welche sich im Funktionsbereich des Fensters befinden, verursachen. Bitte beachten Sie hierzu die mitgelieferte Sicherheits-anweisungen.
- Der Antrieb darf nicht an einem Fenster montiert werden, das als Notausstieg verwendet wird.
- Bei Drehfensterinstallation, montieren Sie den Antrieb mit dem Kabelende nach oben, dieses wird die Druckkraft der Kette erhöhen.
- Bei Reinigung oder Wartung des Fensters ist die Stromversorgung zu unterbrechen, und gegen unbeabsichtigtes Wiedereinschalten abzusichern.
- Für RWA-Fensterantrieb: Falls der Fensterantrieb Temperaturen über 90°C ausgesetzt war, muss er von einem WindowMaster Service-Technikern überprüft werden.
- Der Antrieb ist ein 24 VDC Produkt und darf, um eine Beschädigung zu vermeiden, nicht an eine andere Spannung angeschlossen werden.
- Den für die elektrische Bedienung erforderlichen Zustand des Fensters sicherstellen.
- Es wird empfohlen die Fensterbeschläge einmal im Jahr zu schmieren.
- Aus Sicherheitsgründen empfehlen wir an Kippflügeln Fangscheren einzubauen.
- Es wird empfohlen, einen Regensensor zu montieren.
- Dieses Produkt ist wartungsfrei.
Um eine lange Lebensdauer und einwandfreie Funktion des Gesamtsystemes zu gewährleisten, empfehlen wir einen WindowMaster Wartungsvertrag abzuschließen.
- Wir empfehlen, den oder die eingesetzten WindowMaster Fensterantriebe nur mit original WindowMaster Steuereinheiten zu betreiben. Bei Verwendung von Fremdzentralen gewähren keine Garantie.
- Die Kabelspezifikation ist unverbindlich. Die Gesamtverantwortung liegt bei dem Installateur.
- Installation muss in Übereinstimmung mit den nationalen elektrischen Bestimmungen werden.
- Bei Montage in Feuchträumen sind die geltenden Bestimmungen einzuhalten. Wenn notwendig wenden sich Sie an einen Elektroinstallateur.
- Bei Transport, Lagerung und Einbau sind die Antriebe gegen Feuchtigkeit zu schützen.
- Umgebungsbedingungen: Umgebungs-temperatur -5°C zu +74°C, max. 90% relative feuchtigkeit (nicht kondensierend).
- Das Produkt ist nach Nationalen Bestimmungen als elektronischer Sonndermüll zu entsorgen und darf nicht in den Hausmüll gelangen.
- Die Verpackung kann zusammen mit dem allgemeinen Haushaltsmüll beseitigt werden.
- Technische Änderungen vorbehalten.
- Bei technischen Problemen wenden Sie sich bitte an Ihren Lieferanten.

7. Vigtig information

- Fare for legemsbeskadigelse:**
Motoren må ikke være tilsluttet spænding under selve montagen.
- Elbetjente vinduer kan indebære klemningsrisiko for legemsdele, der befinder sig inden for vinduets funktionsområde, se venligst vedlagte sikkerhedsfolder.
- Bør ikke monteres på et vindue der benyttes som nødudgang.
- Ved sidehængt montage monteres motoren med kabelindføringsenden op ad for at forhøje trykstyrken på kæden.
- Ved pudsning eller anden vedligeholdelse/service af vinduet/tilbehøret skal netspænding afbrydes, og det skal sikres, at den ikke uforvarende kan genindkobles.
- Brandventilationsmotorer: Hvis vinduesmotorerne har været udsat for temperaturer over 90°C, skal den serviceres af WindowMaster.
- Motoren er et 24V DC produkt og må ikke tilsluttes netspænding, da den derved bliver ødelagt.
- Sørg for, at vinduet er i en stand, der gør det velegnet til elektrisk betjening.
- Det anbefales, at vinduets beslag smøres mindst én gang årligt.
- Af hensyn til sikkerheden anbefales det ved kipvinduer at montere sikkerheds-beslag.
- Det anbefales at montere en regnsensor på systemet.
- Dette produkt er vedligeholdelsesfrit.
Det anbefales at tegne en WindowMaster serviceaftale for at sikre en lang levetid samt en upåklagelig funktion af det samlede system.
- Det anbefales, at WindowMaster vinduesåbnere tilkobles originale WindowMaster styreenheder. Hvis styreenheder fra anden leverandør tilkobles WindowMaster vinduesåbnere bortfalder WindowMasters garantiforpligtelse, og det er følgende op til andre at sikre sig, at kombinationen af produkter fra forskellige leverandører fungerer problemfrit og efter hensigten.
- Kabelspecifikationen er vejledende. Det overordnede ansvar ligger hos installatøren.
- Installation skal ske iht. gældende nationale regler.
- Montering i rum med høj fugtighed skal følge relevante regulativer (Kontakt om nødvendigt en autoriseret elektriker).
- Beskyt imod fugt i forbindelse med transport, opbevaring og indbygning.
- Motorens arbejdsområde: -5°C til +74°C, i maks. 90% fugtighed (ikke kondens-serende).
- Elektriske produkter må ikke smides ud med almindeligt husholdningsaffald, men skal bortskaffes i henhold til nationale regler for elektronisk affald.
- Emballagen kan bortskaffes sammen med almindeligt husholdningsaffald.
- Der tages forbehold for tekniske ændringer.
- Ved tekniske problemer kontakt venligst Deres leverandør.

7. Informations importantes

- Attention !** Ne pas raccorder le moteur à l'alimentation électrique tant que l'installation n'est pas terminée.
- Les fenêtres électriques peuvent provoquer des blessures corporelles. Si des parties du corps sont coincées dans la zone de manœuvre de la fenêtre, veuillez suivre les consignes de sécurité ci-jointes.
- Ne doit pas être installé sur une fenêtre qui est utilisée pour une évacuation/un accès d'urgence.
- Lors d'une installation à suspension latérale, monter l'actionneur avec l'extrémité du câble orientée vers le haut, ceci permettra d'augmenter la force de pression de la chaîne.
- S'assurer que la tension de secteur est déconnectée lors du nettoyage ou pendant d'autres opérations de maintenance/d'entretien de la fenêtre et s'assurer qu'elle ne peut pas être rebranchée par inadvertance.
- Actionneurs de fenêtre pour l'évacuation de fumée : si l'actionneur de fenêtre a été exposé à des températures supérieures à 90°C, il doit être vérifié par un technicien WindowMaster.
- L'actionneur est un produit fonctionnant sur 24 Vdc et ne doit pas être branché sur le secteur, sous peine d'être endommagé.
- S'assurer la fenêtre est dans un état approprié pour un fonctionnement électrique.
- Il est recommandé de graisser les charnières de la fenêtre au moins une fois par an après l'installation de l'élément moteur.
- Pour des raisons de sécurité, nous recommandons d'installer des limiteurs d'ouverture sur les fenêtres à soufflet.
- Il est recommandé d'équiper le système d'un capteur de pluie.
- Ce produit est exempt d'entretien.
Nous vous recommandons de souscrire un contrat d'entretien WindowMaster pour garantir une longue durée de vie et un fonctionnement fiable du système.
- Les actionneurs de fenêtres WindowMaster ne doivent être branchés qu'à des alimentations électriques WindowMaster d'origine. L'utilisation d'alimentations électriques autres que WindowMaster pour le branchement à des actionneurs de fenêtre WindowMaster entraînera l'annulation totale de la garantie des actionneurs de fenêtre WindowMaster. WindowMaster n'est dans ce contexte en aucun cas responsable de la performance des produits WindowMaster ou de produits provenant de tiers.
- Spécifications des câbles sont à titre indicatif. La responsabilité globale incombe à l'installateur.
- L'installation doit être réalisée conformément à la réglementation électrique nationale.
- L'installation dans des pièces à niveau d'humidité élevé doit se conformer aux réglementations concernées (contacter un électricien qualifié si nécessaire).
- Assurer la protection contre l'humidité lors du transport, du stockage et de l'installation.
- Conditions opérationnelles : température ambiante 5°C à +74°C, 90 % d'humidité relative max. (sans condensation).
- Le produit doit être mis au rebut en conformité avec la réglementation nationale régissant les déchets électroniques et non pas les déchets domestiques habituels.
- L'emballage doit être mis au rebut avec les déchets domestiques ordinaires.
- Nous nous réservons le droit d'apporter des modifications techniques.
- En cas de problèmes techniques, veuillez contacter votre fournisseur.

7. Viktigt information

- Risk för allvarlig personskada:**
Motorn får inte vara ansluten till strömförsörjningen under pågående montering.
- Elmanövrerade fönster kan innebära klämrisk för kroppsdelar som befinner sig inom fönstret rörelseområde. Mer information finns i bifogad säkerhetsbroschyr.
- Bör inte monteras på fönster som används som nödutgång.
- Vid sidohängd montering ska motorn placeras med kabelinföringsänden uppåt, för att öka tryckeffekten från kedjan.
- Vid fönstervävt eller annat underhåll av fönster / tillbehör måste strömförsörjningen brytas och säkras mot oavsiktlig återinkoppling.
- Brandventilationsmotorer: Om fönstermotorerna har utsatts för temperaturer över 90°C måste WindowMaster utföra service av dem.
- Motorn är en 24 VDC-produkt och får inte anslutas till det vanliga elnätet eftersom den i så fall blir förstörd.
- Se till att fönstret är i sådant skick att det lämpar sig för elmanövrering.
- Vi rekommenderar att fönsterbeslagen smörjs minst en gång per år.
- Av säkerhetsskäl rekommenderar vi att säkerhetsbeslag monteras på vippfönster.
- Vi rekommenderar att en regnsensor monteras på systemet.
- Denna product er underhållsfritt. Vi rekommenderar att ett serviceavtal tecknas med WindowMaster för att säkra en lång livslängd och problemfri funktion av det hela systemet.
- Vi rekommenderar att WindowMaster-fönsteröppnare endast ansluts till äkta WindowMaster-styrenheter. Om styrenheter från annan leverantör ansluts till WindowMaster-fönsteröppnare, upphör WindowMasters garanti att gälla och det är därefter inte WindowMasters ansvar att se till att kombinationen av produkter från olika leverantörer fungerar problemfritt och ändamålsenligt.
- Kabel specifikation är vägledande. Det övergripande ansvaret ligger hos installatören.
- Installation skall göras i enlighet med de nationella elektriska föreskrifter.
- Montering i rum med hög luftfuktighet måste ske i enlighet med relevanta regelverk (kontakta vid behov en behörig elektriker).
- Skyddas mot fukt i samband med transport, förvaring och inbyggnad.
- Motorns arbetsområde: 5 °C till +74 °C, högst 90 % luftfuktighet (ej kondenserande).
- Elektriska produkter får ej kasseras tillsammans med vanligt hushållsavfall, utan måste överlämnas till återvinningscentralens särskilda inlämning för elektriskt och elektroniskt avfall.
- Emballaget kan slängas tillsammans med det vanliga hushållsavfallet.
- Med förbehåll för eventuella tekniska ändringar.
- Vid tekniska problem, kontakta leverantören.



DK:	+45 4567 0300	info.dk@windowmaster.com
UK:	+44 (0) 1536 614 070	info.uk@windowmaster.com
DE:	+49 (0) 40 87 409 -560 Vertrieb / - 484 Technik	info.de@windowmaster.com
CH:	+41 (0) 62 289 22 22	info.ch@windowmaster.com
NO:	+47 33 99 71 00	info.no@windowmaster.com
US:	+1 650 360 5414	info.us@windowmaster.com
Other markets:	+45 4567 0300	info@windowmaster.com

www.windowmaster.com

