

# WSK 100

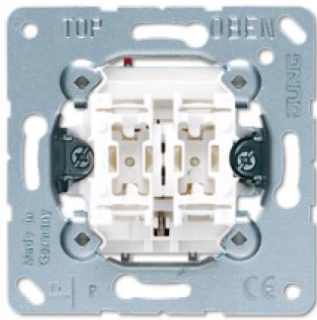
**Wiring diagram – WCC 3x0 P - WSK 100**  
**Anschlussdiagramm – WCC 3x0 P - WSK 100**  
**Ledningsdiagram – WCC 3xP - WSK 100**



<b>DK</b>	+45 4567 0300	info.dk@windowmaster.com
<b>DE</b>	+49 (0) 40 87 409 -560 Vertrieb / -484 Technik	info.de@windowmaster.com
<b>UK</b>	+44 (0) 1536 51 0990	info.uk@windowmaster.com
<b>CH</b>	+41 6289 2222	info.ch@windowmaster.com
<b>NO</b>	+47 33 99 71 00	info.no@windowmaster.com
<b>US</b>	+1 650 360 5414	info.us@windowmaster.com
<b>Other countries</b>	+45 4567 0300	info@windowmaster.com

[www.windowmaster.com](http://www.windowmaster.com)

## Tecnical data / Technische Daten / Teknisk data



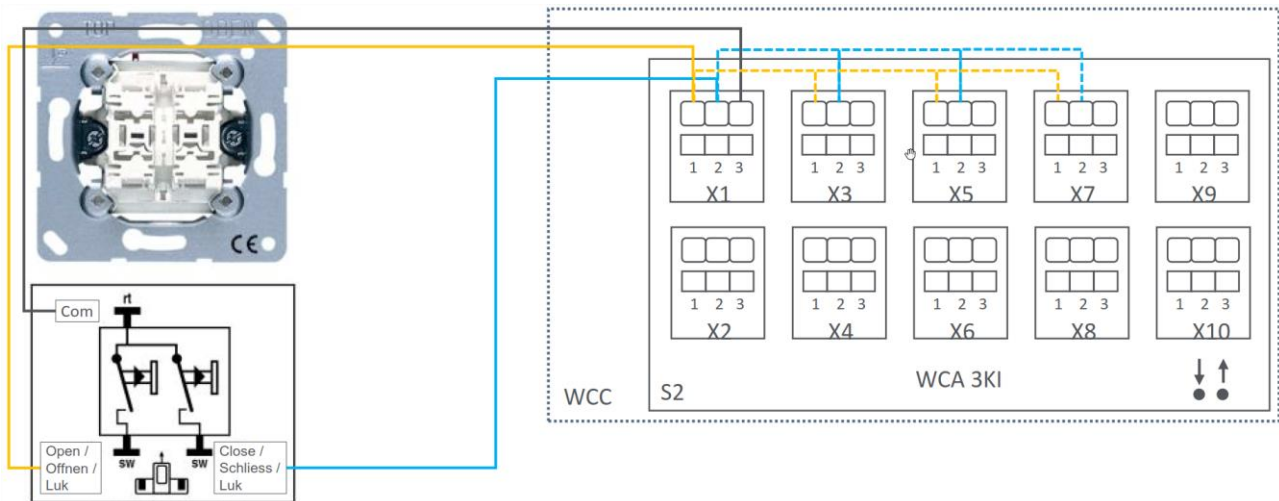
**UK:**  
 Switching voltage: AC 250 V ~  
 Switching current: 10 A  
 Connection: Screwless terminals for wires up to 2.5mm<sup>2</sup>  
 Switch type: 1-pole (NO contact)

**DE:**  
 Schaltspannung: AC 250 V ~  
 Schaltstrom: 10 A  
 Anschluss: Schraubenlose Anschlüsse, für Leitungen bis 2,5mm<sup>2</sup>  
 Schaltertyp: 1-polig (NO Kontakt)

**DK:**  
 Mærkespænding: AC 250 V ~  
 Mærkestrøm: 10 A  
 Tilslutning: Skueløse terminaler, til ledninger op til 2,5mm<sup>2</sup>  
 Kontakt: 1-polet (NO kontakt)

## Wiring diagram / Anschlussdiagramm / Ledningsdiagram

**UK:** Join necessary inputs or use motor groups  
**DE:** Verknüpfen Sie die notwendigen Eingänge oder verwenden Sie Motorgruppe  
**DK:** Forbind de nødvendige input eller anvend motorgrupper



**UK:** Contact assignment  
**DE:** Kontaktzurordnung  
**DK:** Kontakttildeling