

WIC 01M

EN - Installation instructions

DE - Montageanleitung

DK - Installationsvejledning

FR - Instructions d'installation



DK	+45 4567 0300
UK	+44 (0) 1536 614 070
DE	+49 (0) 40 87 409 -560 Vertrieb / -484 Technik
CH	+41 (0) 62 289 22 22
NO	+47 33 99 71 00
Other markets	+45 4567 0300

info.dk@windowmaster.com
info.uk@windowmaster.com
info.de@windowmaster.com
info.ch@windowmaster.com
info.no@windowmaster.com
info@windowmaster.com



www.windowmaster.com

English	3
Important information	3
Description.....	3
Mounting.....	4
Connections.....	4
KLR 200 Remote control	5
Retrofitting of sun screen products	5
Resetting	5
Deutsch	6
Wichtige Informationen	6
Beschreibung.....	6
Montage.....	7
Schalttdiagramm.....	7
KLR 200 Fernbedienung.....	8
Nachrüstung von Sonnenschutzprodukten	8
Zurücksetzen	8
Dansk	9
Vigtig information	9
Beskrivelse	9
Montering.....	10
Forbindelsesdiagram	10
KLR 200 fjernbetjening	11
Eftermontering af solafskærmningsprodukter	11
Nulstilling	11
Français	12
Information importante.....	12
Description.....	12
Installation	13
Schéma de branchements électrique	13
Télécommande KLR 200.....	14
Installation en seconde monte de dispositifs de protection solaire	14
Remise à zéro	14

English

Important information

- Only genuine 24 VDC WindowMaster actuators with MotorLink® can be connected, see product sheet.
- The WIC 01M must not be covered (maximum casing temperature 50°C).
- WIC 01M is a class 2 product.
- For indoor use only.
- Before commencing any maintenance/service disconnect from mains supply.
- The package can be disposed together with ordinary household waste.
- It is recommended that the WIC 01M is not placed in dusty surroundings.
- It is recommended to place a remote control in the room where the window and controller is placed.
- Only connect io-homecontrol® compatible products to the sun screen terminals.
- RF-band: 868MHz.
- RF reach: 300m in free field. Indoor the reach is limited to approximately 30m.

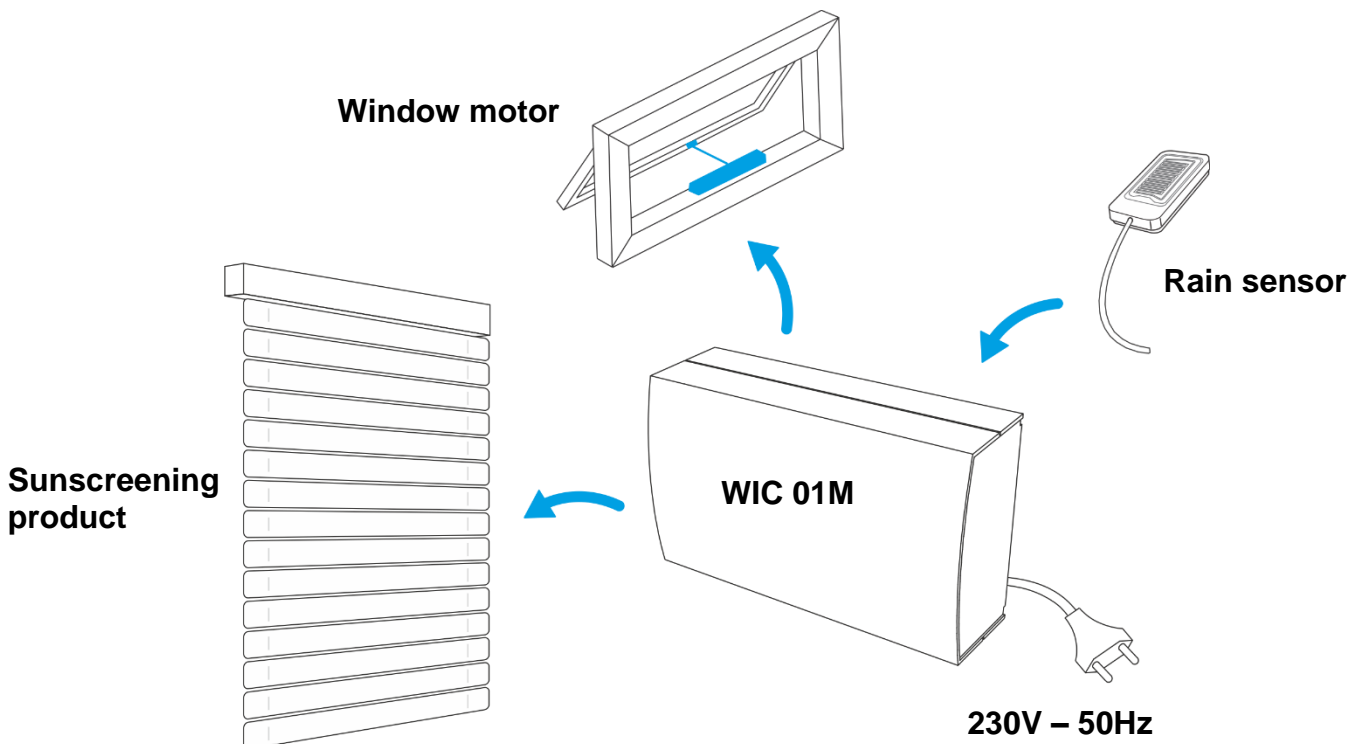
Description

WIC 01M is a control-unit that is used for controlling 24 VDC window openers with MotorLink® and various io-homecontrol® sun screen products, with a total simultaneous current consumption of max 1A. WIC 01M has one set of terminals for the connection of actuator cable (0V, 24V and communication) and two powerlink terminals for the connection of various types of io-homecontrol® sun screening products from VELUX or VELFAC. In addition, it is possible to connect a rain sensor.

The WIC 01M carries the io-homecontrol® label. That means that it is compatible with other io-homecontrol® products.

It is recommended to use the remote control KLR 200 from VELUX to control the WIC 01M.

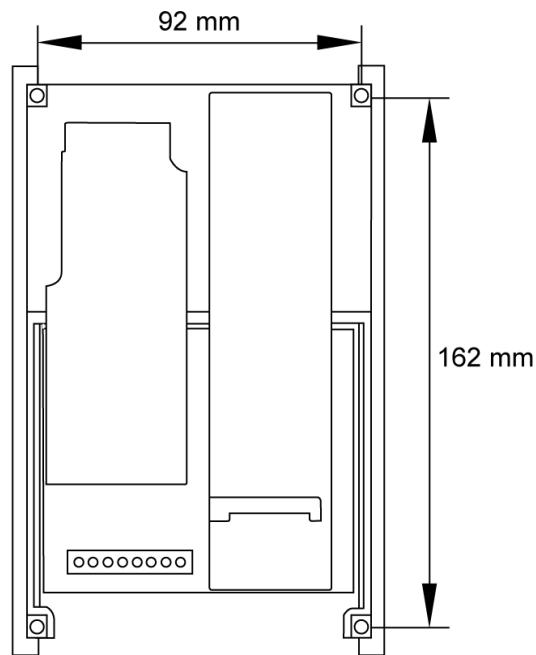
The preliminary setup of the WIC 01M is described in this manual, for configuration with the KLR 200, please see refer to its instruction manual.



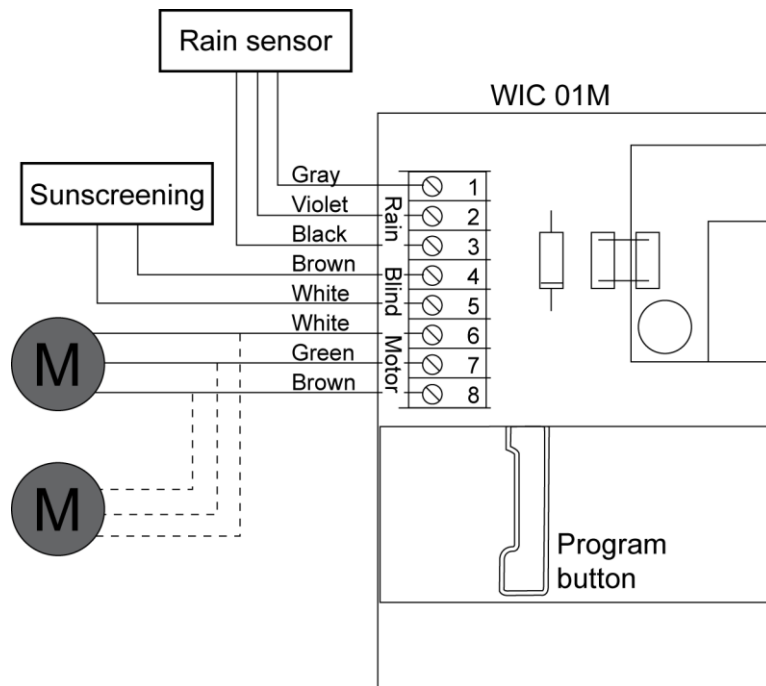
io-homecontrol® provides advanced and secure radio technology that is easy to install. io-homecontrol® labelled products communicate with each other, improving comfort, security and energy savings.

www.io-homecontrol.com

Mounting



Connections



NB: Do not connect WIC 01M to mains supply until you are ready to setup via remote control.

KLR 200 Remote control

VELUX KLR 200 is a two-way remote control applying to the io-homecontrol® standard and therefore it is compatible with the WIC 01M. The procedure given here must be followed when setting up a WIC 01M for the first time using a new remote control of the type VELUX KLR 200.

1. Mount all actuators and sensors.
2. Connect all cables.
3. Connect mains supply to the WIC 01M you want to register.
 - WIC 01M is now in Auto set-up state and can be registered by the remote control.
4. Follow the instruction for the KLR 200 for registration of the WIC 01M (new actuator / window).

When the WIC 01M has been registered previously, it is necessary to reset it, in order to register it again, please see "Resetting".

Retrofitting of sun screen products

As soon as an unregistered sun screen product is connected to a WIC 01M and mains supply is connected, it will be ready for registration. It will remain in this state for 10 minutes. The guide for connecting and setting up a sun screen product is given below.

1. Mount sun screen product if this is not already done.
2. Disconnect mains supply to the WIC 01M in question.
3. Connect all cables.
4. Connect WIC 01M to mains supply.
5. Follow the instruction for the KLR 200 for registration of sun screen products.

Resetting

Here the resetting procedure of the WIC 01M is described. This will not be necessary under normal circumstances.

1. Press the program button on the WIC 01M shortly, this will close the window if it is open.
 - If the window is not completely closed, wait until it is before proceeding to step 2.
2. Keep the program button down for 5-10 seconds until the window starts moving back and forth.
 - The actuator will now go back and forth for approximately 30 seconds. After this period the window will move back to its closed position.
3. Turn of the universal mains supply for the WIC 01M.
 - The WIC 01M is now reset and ready to be registered.

If both sun screen products and window actuators are connected, both products will be reset when following the above described procedure.

Deutsch

Wichtige Informationen

- Das Produkt darf nur an WindowMaster 24 V DC Motoren mit MotorLink® angeschlossen werden.
- WIC 01M darf nicht abgedeckt werden (die maximal zulässige Umgebungstemperatur ist 50 °C).
- WIC 01M ist ein Produkt der Klasse 2 und muss nicht geerdet werden.
- Nur für den Innenbereich.
- Bei Wartung und Service von Fenster und Zubehör muss der Strom abgeschaltet werden.
- Die Verpackung kann mit dem Hausmüll entsorgt werden.
- Wir empfehlen, die Steuereinheit nicht in staubiger Umgebung aufzustellen.
- Es wird empfohlen, eine Fernbedienung in dem Raum, wo die Fenster und ihre Produkte installiert sind, zu platzieren.
- Nur zu io-homecontrol® kompatible Produkte an die Sonnenschutzanschlüsse anschließen.
- Frequenzband: 868 MHz.
- Reichweite der Funkfrequenz: 300m im Freien. Im Hausinneren beträgt die Reichweite ca. 30m.

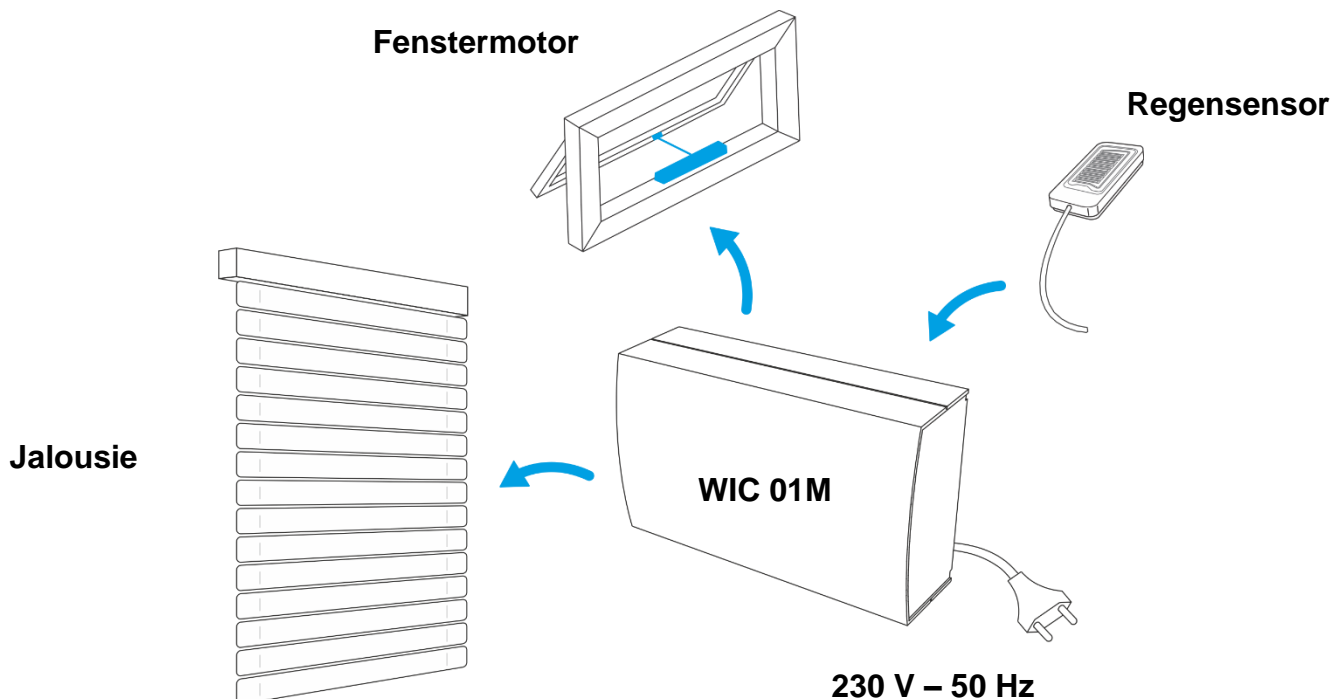
Beschreibung

WIC 01M ist eine Steuereinheit, die zur Steuerung von 24 Volt Fensteröffnern mit MotorLink® und weiteren io-homecontrol® Sonnenschutzprodukten mit einer gleichzeitigen Stromaufnahme von max. 1 Ampere verwendet wird. WIC 01M verfügt über einen Satz Anschlüsse für den Anschluss der Motorleitung (0 V, 24 V und Kommunikation) sowie zwei Powerlink-Anschlüsse für den Anschluss von Sonnenschutzprodukten von VELUX und VELFAC. Außerdem besteht die Möglichkeit, einen Regensensor anzuschließen.

WIC 01M trägt die io-homecontrol®-Kennzeichnung. Das heißt, die ist kompatibel mit anderen io-homecontrol®-Produkten.

Es wird empfohlen, die Fernbedienung KLR 200 von VELUX zur Steuerung des WIC 01M zu verwenden.

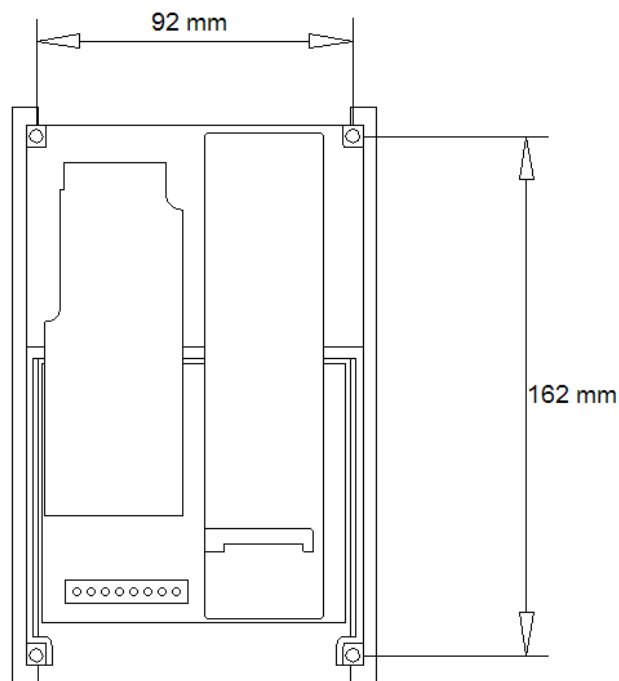
In dieser Anleitung wird die Montage der WIC 01M beschrieben, für Einstellung und Konfiguration mit der KLR 200, entnehmen Sie bitte dieser Anleitung.



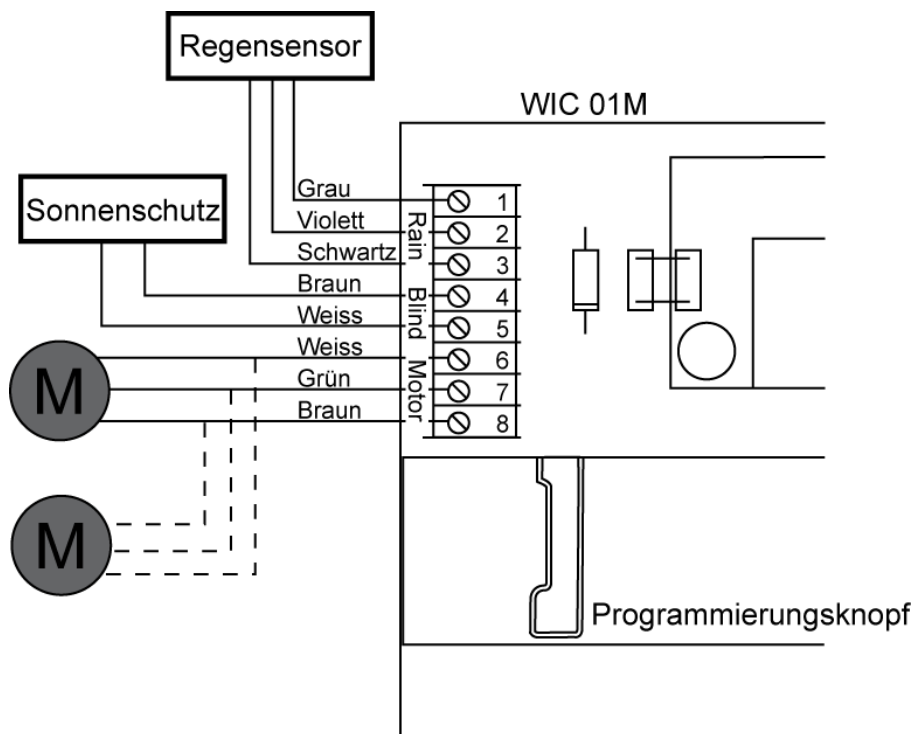
io-homecontrol® bietet eine fortschrittliche und sichere Radio-Funktechnologie, die einfach zu installieren ist. io-homecontrol® gekennzeichnete Produkte kommunizieren miteinander und verbessern somit Komfort, Sicherheit und Energieeinsparung.

www.io-homecontrol.com

Montage



Schaltdiagramm



Achtung: Schließen Sie WIC 01M nicht an das 230V-Stromnetz an, bevor Sie zur Einstellung der Fernbedienung bereit sind.

KLR 200 Fernbedienung

VELUX KLR 200 ist eine Zwei-Wege-Fernbedienung, die dem io-homecontrol®-Standard entspricht und daher zu WIC 01M kompatibel ist. Wenn diese zum ersten Mal benutzt und eingestellt werden soll, ist wie folgt vorzugehen:

1. Alle Motoren und Sensoren montieren.
2. Alle Kabel anschließen.
3. Jetzt die WIC 01M an das Stromnetz anschließen, die mit jenem Fenster verbunden ist, das als erstes Fenster registriert werden soll.
 - WIC 01M ist nun im Registriermodus und kann bei der Fernbedienung registriert werden.
4. Folgen Sie den Anweisungen für die KLR 200 für die Registrierung der WIC 01M (neue Motoren / Fenster).

Wenn eine WIC 01M bereits registriert war, ist es notwendig, die Registrierung zurückzusetzen, damit eine neue Registrierung möglich ist, sehen sie bitte „Zurücksetzen“.

Nachrüstung von Sonnenschutzprodukten

Unregistrierte Sonnenschutzprodukte gehen nach dem Anschluss an die WIC 01M in den Registriermodus, sobald sie ans Stromnetz angeschlossen werden. Sie bleiben für ca. 10 Minuten in diesem Modus. Die Sonnenschutzprodukte werden wie folgt bei der Fernbedienung registriert:

1. Falls noch nicht geschehen, die Sonnenschutzprodukte montieren.
2. WIC 01M vom Stromnetz trennen.
3. Alle Kabel anschließen.
4. WIC 01M ans Stromnetz anschließen.
5. Folgen Sie den Anweisungen für die KLR 200 für die Registrierung von Sonnenschutzprodukten.

Zurücksetzen

Dieser Abschnitt beschreibt, wie eine 01M WIC zurückgesetzt werden kann. Dies ist normalerweise jedoch nicht notwendig.

1. Kurz den Programmknopf der WIC 01M drücken, dadurch wird das Fenster geschlossen, wenn es geöffnet ist.
 - Ist das Fenster nicht bereits geschlossen, muss gewartet werden, bis es geschlossen ist, bevor mit Schritt 2 weitergemacht wird.
2. Den Programmknopf 5 bis 10 Sekunden drücken und halten, bis sich der Motor zu bewegen beginnt.
 - Der Motor bewegt sich nun für ca. 30 Sekunden. Dann schließt sich das Fenster und der Motor schaltet ab.
3. WIC 01M vom Stromnetz trennen.
 - WIC 01M ist nun zurückgesetzt und kann erneut registriert werden.

Sind sowohl ein Sonnenschutzprodukt als auch ein Fenstermotor installiert, werden mit der beschriebenen Vorgehensweise beide Produkte zurückgesetzt.

Dansk

Vigtig information

- Produktet må kun tilsluttes WindowMaster 24 VDC motorer med MotorLink®.
- WIC 01M må ikke tildækkes (den maksimale omgivelsestemperatur er 50°C).
- WIC 01M er et klasse 2 produkt og har ikke behov for jordforbindelse.
- Kun til indendørs brug.
- Ved vedligeholdelse/service af vindue/tilbehør skal netspænding være afbrudt.
- Emballagen kan bortskaffes sammen med almindeligt husholdningsaffald.
- Vi anbefaler, at styreenheden ikke placeres i støvfyldte omgivelser.
- Det anbefales at placere en fjernbetjening i det rum, hvor vindue og tilhørende produkter er monteret.
- Tilslut kun io-homecontrol® kompatible produkter til solafskærmningsterminalerne.
- Radiofrekvensbånd: 868MHz.
- Radiofrekvensrækkevidde: 300m i frit felt. Indendørs er rækkevidden ca. 30m.

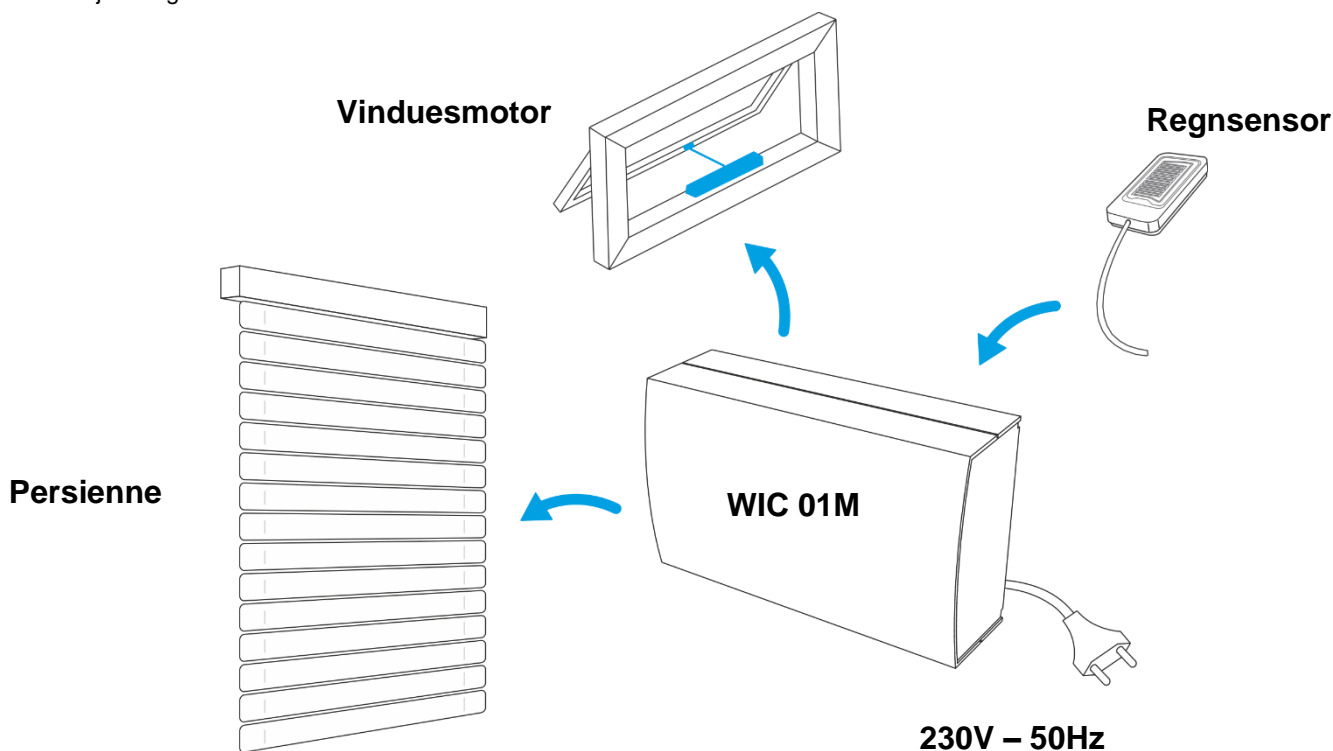
Beskrivelse

WIC 01M er en styreenhed, der anvendes til styring af 24 VDC vinduesåbnere med MotorLink® og diverse io-homecontrol® solafskærmningsprodukter (fra VELUX eller VELFAC), med et samlet samtidigt strømforbrug på max 1A. WIC 01M har et sæt terminaler for tilslutning af motorledning (0V, 24V og kommunikation) samt to powerlink-terminaler for tilslutning af solafskærmningsprodukt fra VELUX eller VELFAC. Derudover er der mulighed for tilslutning af en regnsensor.

WIC 01M bærer io-homecontrol® mærket, dvs. den er kompatibel med andre io-homecontrol® produkter.

Det anbefales at anvende fjernbetjeningen KLR 200 fra VELUX til styring af WIC 01M.

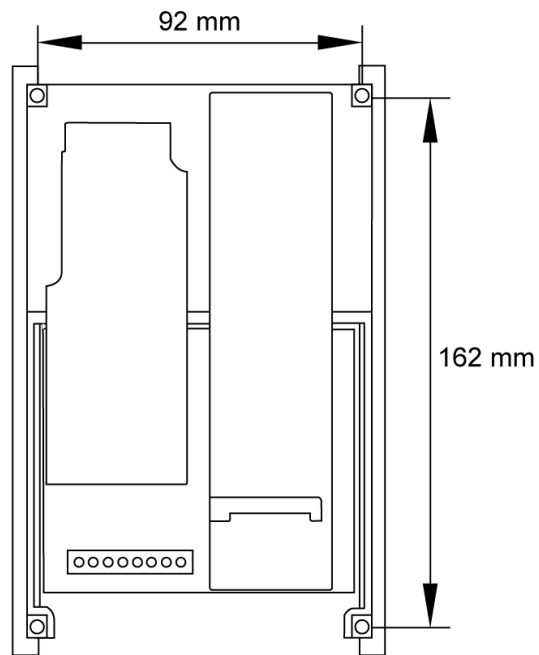
Den indledende opsætning af WIC 01M er beskrevet i denne manual, for konfiguration med KLR 200 henvises til dennes vejledning.



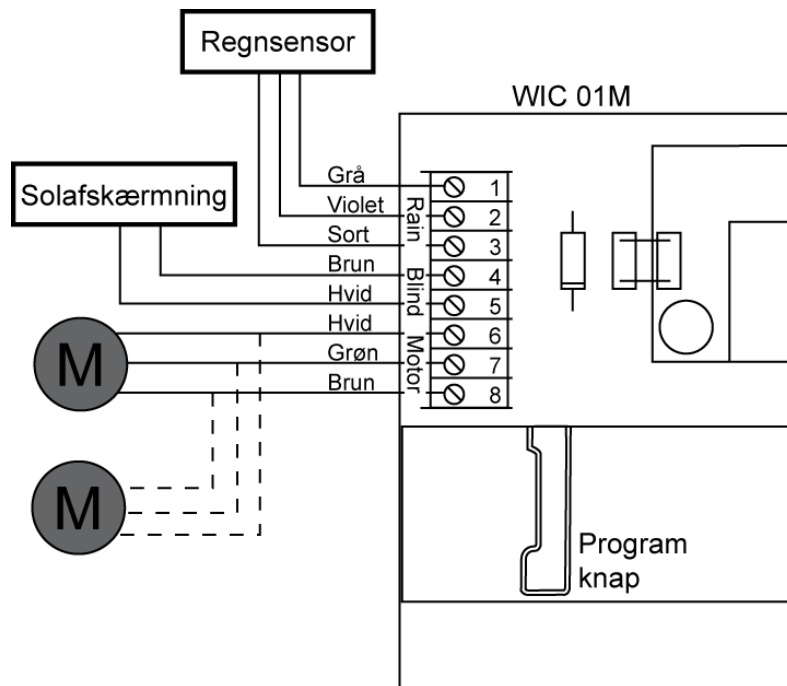
io-homecontrol® er avanceret og sikker radioteknologi, som er nem at installere. Produkter, der er mærket io-homecontrol®, kommunikerer med hinanden, hvilket giver øget komfort, sikkerhed og energibesparelser.

www.io-homecontrol.com

Montering



Forbindelsesdiagram



OBS: Tilslut ikke WIC 01M til 230V før du er klar til at foretage opsætning via fjernbetjening.

KLR 200 fjernbetjening

VELUX KLR 200 er en tovejsfjernbetjening, der overholder io-homecontrol® standarden og derfor er kompatibel med WIC 01M. Når denne skal indstilles og tages i brug for første gang, skal fremgangsmåden beskrevet herunder følges.

1. Monter alle motorer og sensorer.
2. Forbind alle kabler.
3. Tilslut nu netspænding til den WIC 01M, der er forbundet til det vindue, der ønskes registreret som det første vindue.
 - WIC 01M er nu i registreringstilstand og kan registreres af fjernbetjeningen.
4. Følg vejledning for KLR 200 for registrering af WIC 01M (ny motor / nyt vindue).

Når WIC 01M tidligere har været registreret, vil det være nødvendigt at nulstille denne, før ny registrering er mulig. Se afsnit om nulstilling.

Eftermontering af solafskærmningsprodukter

Uregistrerede solafskærmningsprodukter vil efter tilslutning til WIC 01M være i registreringstilstand, så snart spænding er tilsluttet. De vil forblive i denne tilstand i ca. 10 minutter. Vejledningen i at tilslutte et solafskærmningsprodukt følger herunder:

1. Monter solafskærmningsprodukt hvis dette ikke allerede er gjort.
2. Afbryd netspænding til WIC 01M.
3. Forbind alle kabler.
4. Tilslut netspænding til WIC 01M
5. Følg vejledning for KLR 200 for registrering af solafskærmningsprodukt

Nulstilling

I dette afsnit beskrives hvorledes en WIC 01M kan nulstilles. Dette vil under normale omstændigheder ikke være nødvendigt.

1. Tryk kort på programknappen på WIC 01M, dette vil lukke vinduet hvis det er åbent.
 - Er vinduet ikke allerede helt lukket, skal man vente indtil det er lukket, før der fortsættes til trin 2.
2. Hold programknappen nede i ca. 5-10 sekunder indtil motoren begynder at køre frem og tilbage.
 - Motoren vil nu køre frem og tilbage i ca. 30 sekunder. Herefter vil vinduet lukke og motoren vil stoppe.
3. Tag netspændingen fra WIC 01M.
 - WIC 01M er nu nulstillet og klar til at blive registreret igen.

Er både solafskærmningsprodukt samt vinduesmotor monteret vil begge disse produkter blive nulstillet ved at følge ovenstående procedure.

Français

Information importante

- Le produit ne peut être raccordé qu'aux moteurs MotorLink® 24 VDC WindowMaster.
- WIC 01M ne doit pas être recouvert (température ambiante maximale de 50°C).
- WIC 01M est un produit de classe 2 et ne nécessite pas de prise à la terre.
- Uniquement utilisable en intérieur.
- Pour effectuer l'entretien/le service de la fenêtre/des accessoires, ceux-ci doivent être débranchés du secteur.
- L'emballage peut être jeté dans les ordures ménagères ordinaires.
- Il est vivement conseillé de ne pas laisser l'unité de commande dans un environnement poussiéreux.
- Il est vivement conseillé de placer la télécommande dans la pièce où la fenêtre et les produits correspondant sont montés.
- Ne raccorder que des produits io-homecontrol® compatibles aux bornes de fonctionnement des protections solaires.
- Bande de fréquences radio : 868MHz.
- Portée des fréquences radio : 300 m en plein air. Portée en intérieur, environ : 30m.

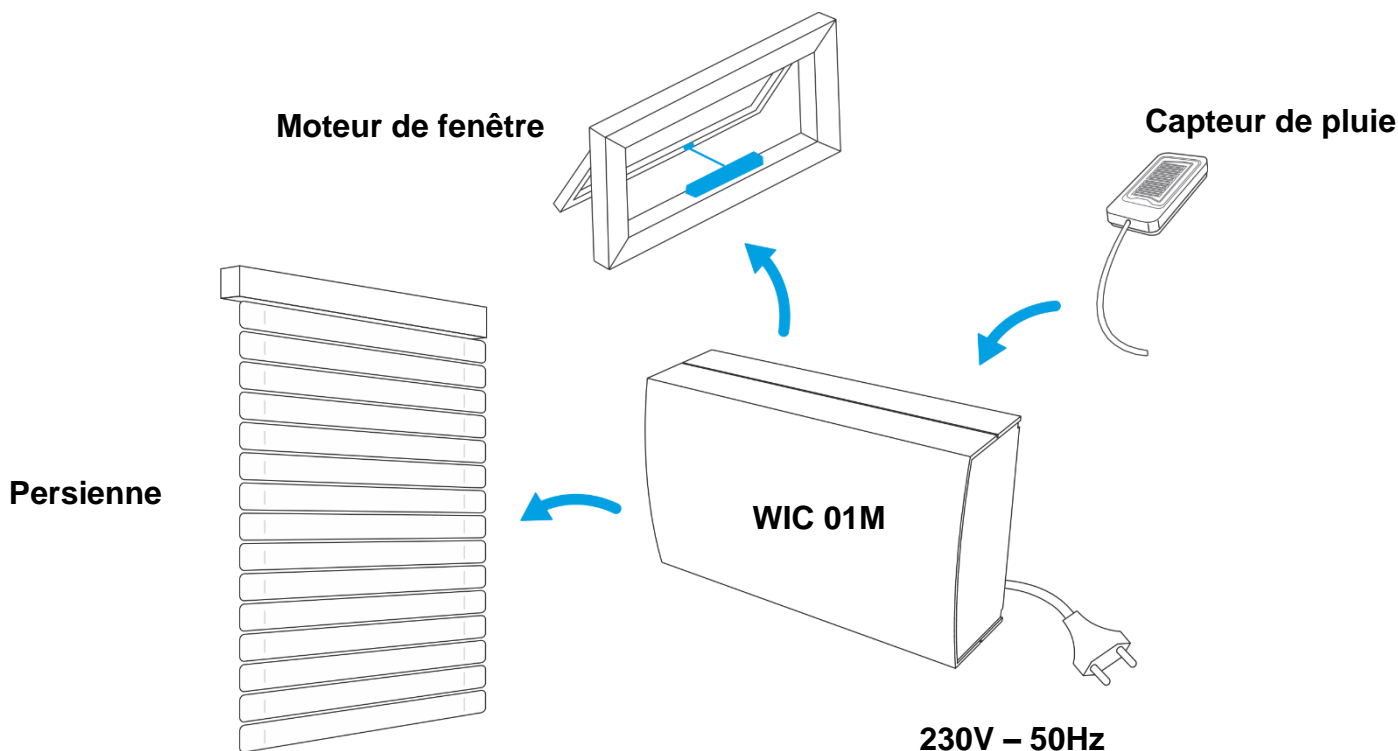
Description

WIC 01M est une unité de commande de moteurs de fenêtres 24 VDC avec MotorLink® et divers dispositifs de protection solaire io-homecontrol® (stores de VELUX ou VELFAC), avec une consommation électrique totale maximale de 1A. WIC 01M a un bornier pour le raccordement de câble du moteur (0V, 24V et communication) ainsi que deux bornes powerlink pour le raccordement du dispositif de protection solaire type VELUX ou VELFAC. En outre, il est possible de brancher un capteur de pluie.

La WIC 01M est une marque io-homecontrol®. Cela signifie qu'il est compatible avec d'autres produits io-homecontrol®.

Il est recommandé d'utiliser la télécommande KLR 200 de VELUX pour contrôler la WIC 01M.

La configuration préliminaire du WIC 01M est décrite dans ce manuel, pour la configuration avec KLR 200, veuillez-vous référer à ce manuel d'instructions.



io-homecontrol® er avanceret og sikker radioteknologi, som er nem at installere. Produkter, der er mærket io-homecontrol®, kommunikerer med hinanden, hvilket giver øget komfort, sikkerhed og energibesparelser.

www.io-homecontrol.com

Installation

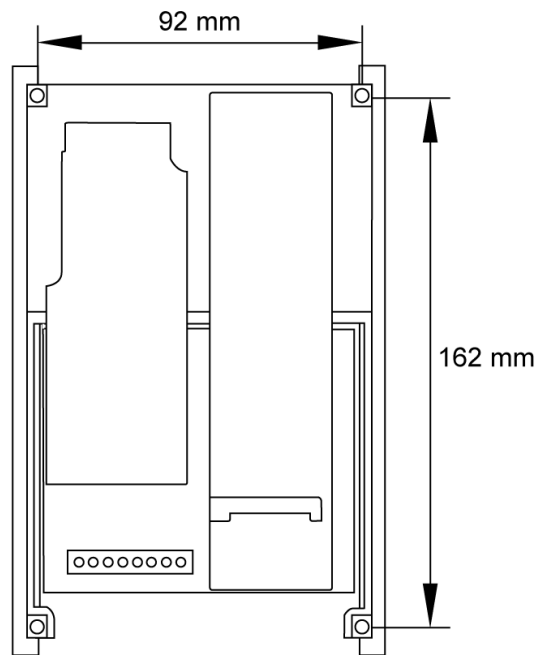
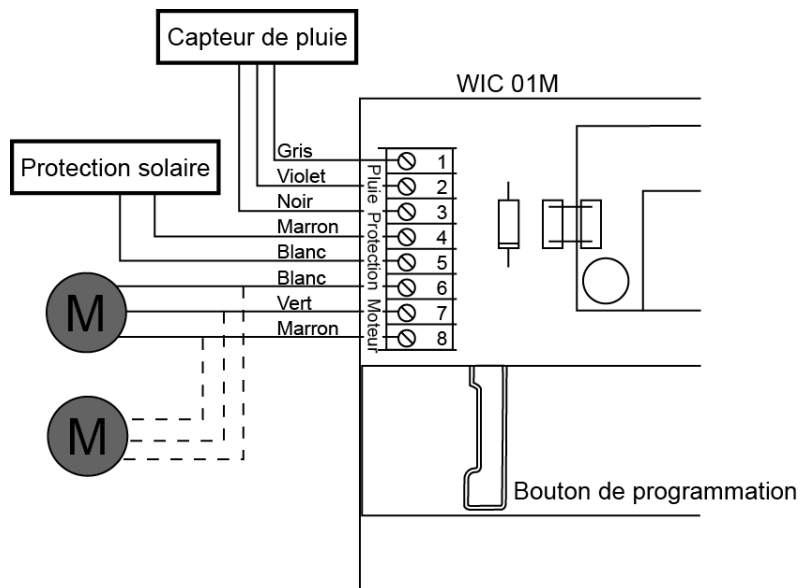


Schéma de branchements électrique



ATTENTION : Ne pas raccorder la WIC 01M au 230V avant d'être prêt à entreprendre l'installation par la télécommande.

Télécommande KLR 200

La VELUX KLR 200 est une télécommande bidirectionnelle conforme aux caractéristiques io-homecontrol®, d'où sa compatibilité avec la WIC 01M. Lorsque celle-ci doit être réglée et utilisée pour la première fois, la procédure décrite cidessous s'impose.

1. Monter tous les moteurs et capteurs.
2. Raccorder tous les câbles.
3. Raccorder au secteur la WIC 01M qui est reliée à la fenêtre que l'on souhaite enregistrer comme première fenêtre.
 - Maintenant, WIC 01M est prête pour être enregistrée par la télécommande.
4. Suivez les instructions du KLR 200 pour l'enregistrement du WIC 01M.

Quand une WIC 01M a précédemment été enregistrée, il sera nécessaire de la remettre à zéro avant que le nouvel enregistrement puisse se faire. Voir la section « Remise à zéro ».

Installation en seconde monte de dispositifs de protection solaire

Les protections solaires non-enregistrées seront après raccordement à la WIC 01M en état d'enregistrement dès la mise sous tension. Ils resteront dans cet état pendant environ 10 minutes. Les instructions pour le raccordement d'une protection solaire sont les suivantes :

1. Monter la protection solaire si cela n'est déjà fait.
2. La WIC 01M doit être débranchée du secteur.
3. Raccorder tous les câbles.
4. Brancher la WIC 01M au secteur
5. Suivez les instructions du KLR 200 pour l'enregistrement des produits de protection solaire.

Remise à zéro

Dans cette section, on vous explique comment une WIC 01M peut être remise à zéro. Dans des circonstances habituelles, cela ne devrait pas s'avérer nécessaire.

1. Appuyer une fois brièvement sur le Bouton programme de WIC 01M, cela fermera la fenêtre si elle est ouverte.
 - Si la fenêtre n'est pas déjà complètement fermée, il faut attendre qu'elle le soit avant de continuer avec l'étape 2.
2. Maintenir appuyé le bouton de programme pendant environ 5-10 secondes jusqu'à ce que le moteur commence à tourner en avant et en arrière.
 - Le moteur fera cela pendant environ 30 secondes. Après quoi, la fenêtre se fermera et le moteur s'arrêtera.
3. Débrancher la WIC 01M du secteur.
 - WIC 01M a maintenant été remise à zéro et prête à être ré-enregistrée.

Si le dispositif de protection solaire ainsi que le moteur de fenêtre sont tous les deux montés, ces deux produits pourront être remis à zéro en suivant la procédure ci-dessus.