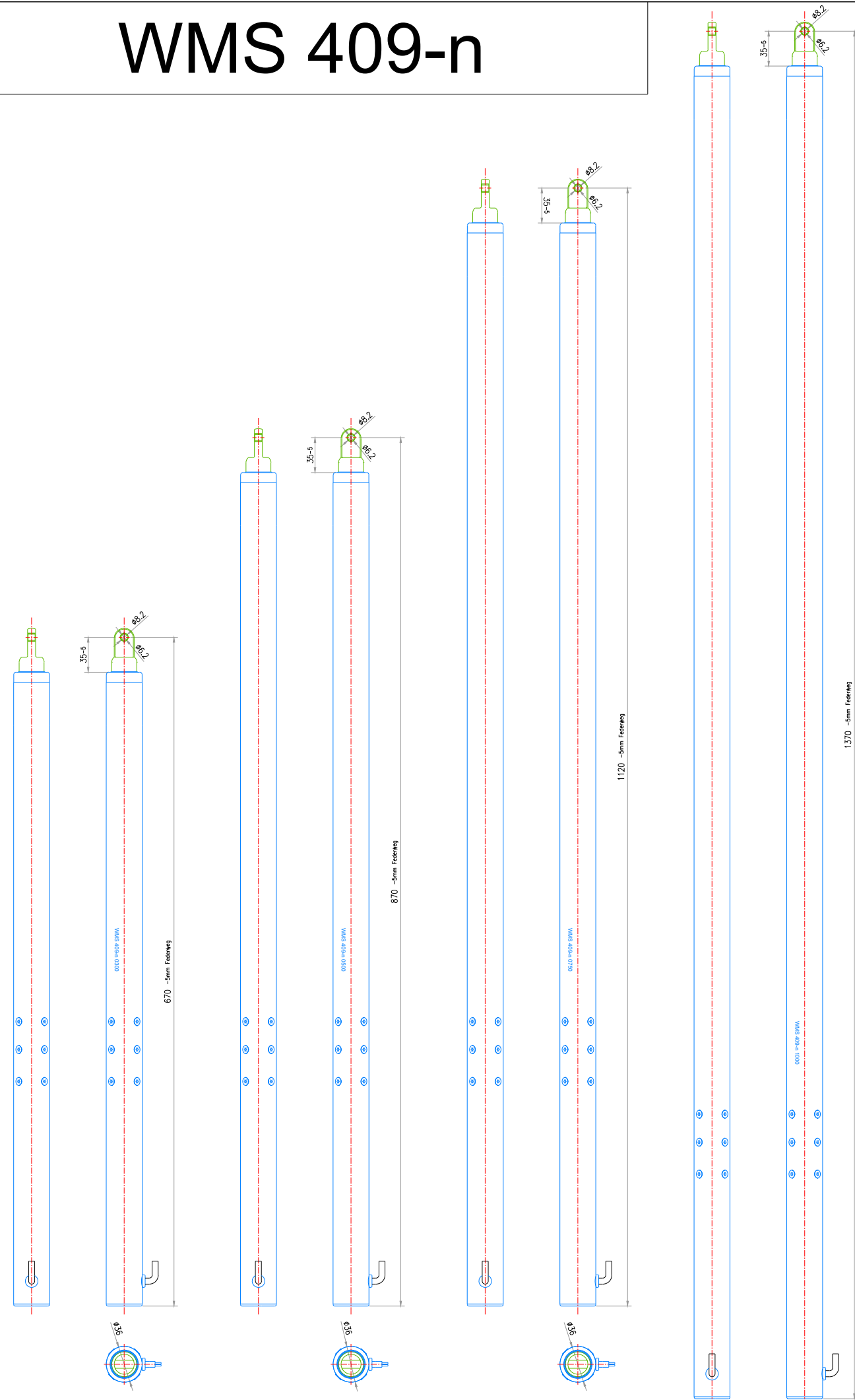


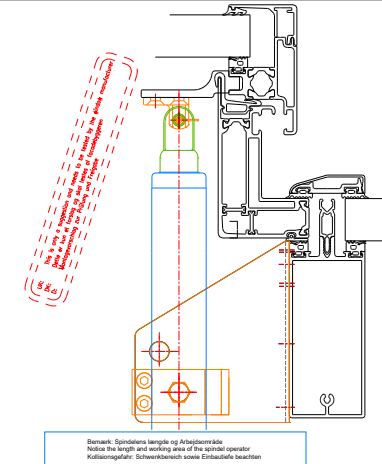
# WMS 409-n



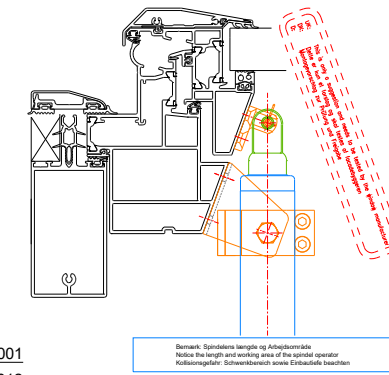
For further info: [www.windowmaster.com/WMS409](http://www.windowmaster.com/WMS409)

# Different brackets

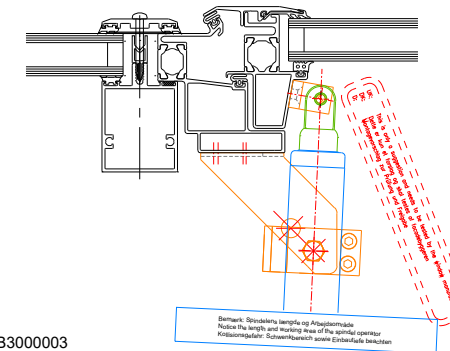
For further info and drawings: [www.windowmaster.com/WSB3000002](http://www.windowmaster.com/WSB3000002)  
[www.windowmaster.com/WSB3000012](http://www.windowmaster.com/WSB3000012)



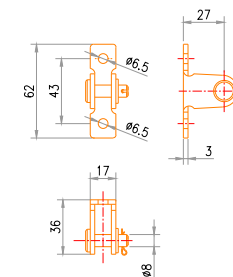
For further info and drawings: [www.windowmaster.com/WSB3000001](http://www.windowmaster.com/WSB3000001)  
[www.windowmaster.com/WSB3000012](http://www.windowmaster.com/WSB3000012)



For further info and drawings: [www.windowmaster.com/WSB3000003](http://www.windowmaster.com/WSB3000003)  
[www.windowmaster.com/WSB3000011](http://www.windowmaster.com/WSB3000011)



For further info and drawings: [www.windowmaster.com/WSB3000010](http://www.windowmaster.com/WSB3000010)



Subject: WMS 409-n	Tolerances: DS/ISO 2768-m	Material:	Checked by: © WindowMaster International A/S	Date: 2017-12-22	Drawn by:
<b>WindowMaster</b> Fresh Air. Fresh People.	WindowMaster International A/S Skejstede 13 2950 Vedbek www.windowmaster.com	Tel: 0045 45 67 03 00 Fax: 0045 45 67 03 90 Info@windowmaster.dk	Profjeksion by: Client	Scale: Dimension	MM
WindowMaster Control Systems Ltd. WindowMaster GmbH WindowMaster AG	Tel: +44 1536 614070 Tel: +49 (0) 40 87409 560 Tel: +41 62 289 22 22		Project:	Drawing No. LES-7177-01	

Bemærk!  
 Dette er kun et konstruktionsforslag til placering af motoren samt motorbeslagene. Det er til hver en tid og til den enkelte afprøve om den givne konstruktion kan fungere i det konkrete tilfælde. Ophavsretten til denne tegning tilhører WindowMaster International A/S. Tegningen må ikke uden forudgående tilladelse fra WindowMaster International A/S kopieres videre til tredje part. Al hensyn til sikkerheden skal der monteres sikkerhedsbeslag på bundkanten vinduer.

Note!  
 The above illustration is merely a suggestion for positioning of the motor and the motor brackets. It is up to the installer, in each specific case, to test whether the given design will function. This drawing is the property of WindowMaster International A/S. This drawing must not, without prior permission from WindowMaster International A/S, be copied to third parties. For safety reasons, opening restrictors must be fitted on bottom-hung windows.

Achtung!  
 Die hier dargestellten Profile, die Positionierung der Motoren sowie deren Beschlüge verstehen sich als Konstruktionsvorschlag und sind vom Anwender auf Ausfühbarkeit zu prüfen. Zeichnungen mit dem Vermerk Konstruktionsvorschlag sind vom Anwender auf Richtigkeit sowie Aus- und Durchführbarkeit eigenverantwortlich zu prüfen. Die Rechte an dieser Zeichnung sind Eigentum der Firma WindowMaster International A/S. Die Zeichnung darf, auch auszugsweise, ohne unsere, Genehmigung weder kopiert noch dritten Personen oder Firmen mitgeteilt werden. Aus Sicherheitsgründen müssen Fangscheren auf unten angeschlagenen Fenstern montiert werden.

1:5